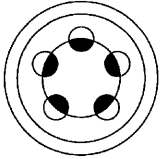


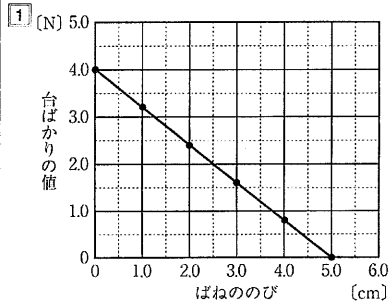
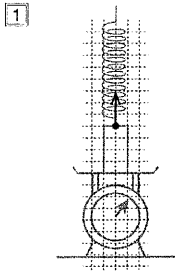
理科 解答 配点

得点

問題 1	問1	①				
	問2	①	エ			
	問3	①	(例) 水を吸収する部分の表面積を広げ、効率よく水を吸収できる点。			
	問4	①	ア	問5	②	$z \rightarrow x \rightarrow y$

【問題1】

6

問題 2	問1	①	2000	N/m ²	問2	①	イ	②	ウ				
	問3	(1)				(2)				(3)	②	0.8	N

【問題2】

6

問題 3	問1	①	イ	問2	方法	①	ウ	名称	下方置換法
	問3	(1)	①	ウ	(2)	①	水素イオン		
	問4	(1)	②	$Mg + 2HCl \rightarrow MgCl_2 + H_2$				(2)	①

【問題3】

7

問題 4	問1	①	斑状	組織	問2	①	エ	問3	①	ウ	問4	①	偏西風
	問5	②	(例) 限られた期間のみ、広い地域で生存していたため。										

【問題4】

6

問題 5	問1	①	空気	問2	①	エ	問3	①	電磁誘導
	問4	①	ウ	問5	②	ア			

【問題5】

6

問題 6	問1	①	イ, オ	問2	①	④ → ⑤ → ② → ③ → ①				
	問3	①	生殖細胞	問4	①	2X	本	問5	②	400

【問題6】

6

問題 7	問1	②	(例) 反応により熱が発生し、その熱により反応が進むため。									
	問2	①	エ	問3	①	FeS	問4	①	ア, エ	問5	②	7.7

【問題7】

7

問題 8	問1	①	ア, イ	問2	①	ア	問3	①	ウ	問4	①	エ
	問5	②	(例) 金星と地球との距離が短くなったため。									

【問題8】

6

受検番号

総得点

50